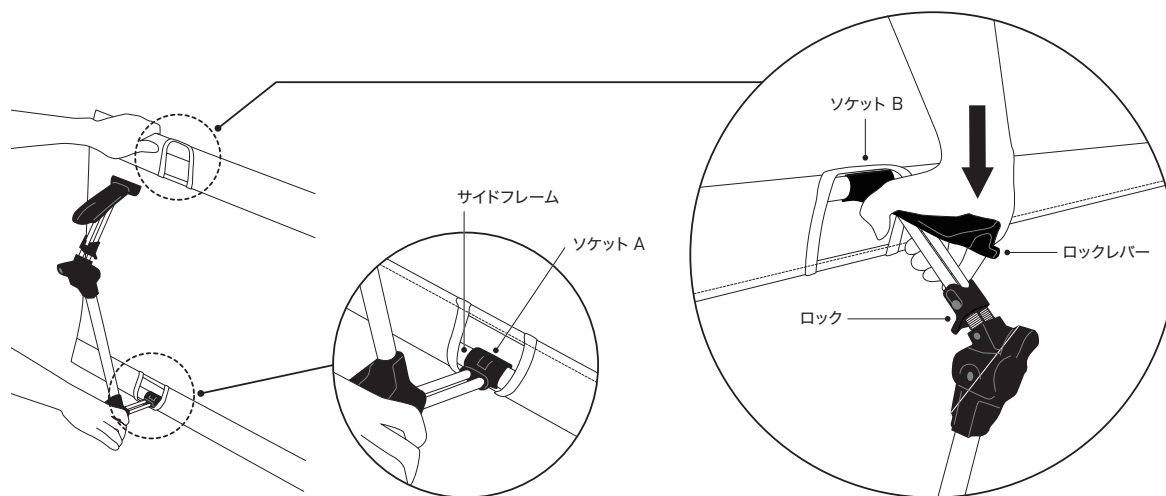
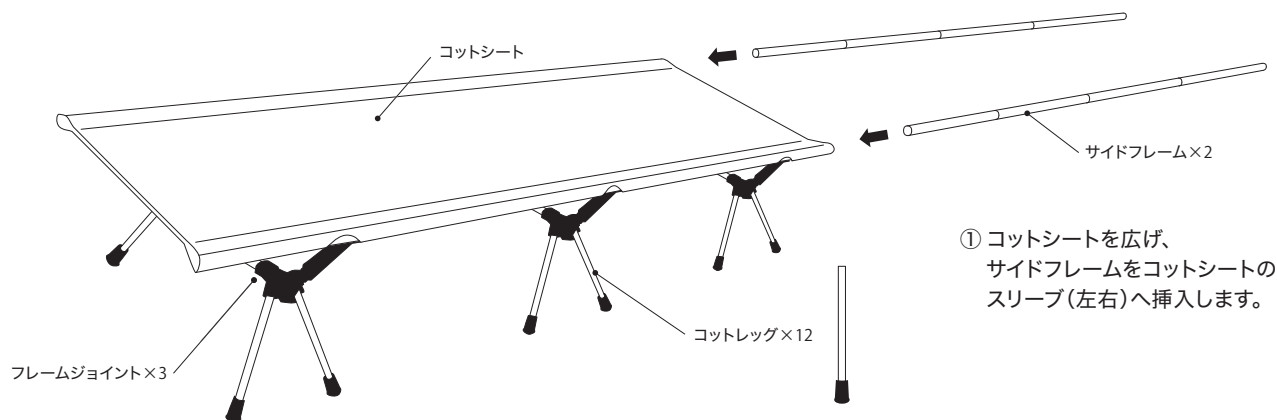




1683

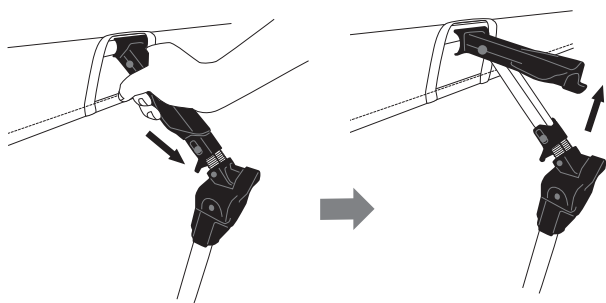
Siesta Cot



② ショックコードで繋がっている各パーツを
フレームジョイントへ差し込み組み立てます。
コットシートを立て、ソケットAを
サイドフレームへはめ込みます。

ロックを解除し、ロックレバーを開き
サイドフレームへソケットBをはめ込んだ後、
ロックレバーを押し込みサイドフレームへ固定させます。

〈解除方法〉

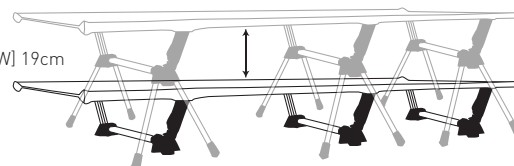


レバーを手で抑えながらロックを下げロックレバーを解除します。

〈2WAY仕様〉

[HIGH] 39cm

[LOW] 19cm



フレームジョイントに付属されている
コットレッグをフレームジョイントに差し込むことで、
高さを2段階調整することが可能です。



Ogawa

キャンパルジャパン株式会社 | <https://www.campal.co.jp> | お問い合わせ: 0800-800-7120 [通話料無料] 9:00~17:30(土日・祝日は除く)

OGW24-01